

PIECES DETACHEES
TARIF 2019
PRIX PUBLIC H.T.



TRAITEMENT & CONDITIONNEMENT D'AIR



avec vous

1 rue Clément Ader - BP 316 - 69745 GENAS cedex
Tél : 04 78 90 98 98 - Fax : 04 78 90 66 22
www.emat-sas.fr

Conditions générales de vente - EMAT 2019

1. Généralités

Toutes nos ventes sont soumises aux présentes conditions générales de vente. L'acheteur y adhère pleinement et sans réserve. Toute clause ou condition contraire aux présentes conditions générales de vente figurant sur la commande ou sur des correspondances de l'acheteur ne pourra prévaloir sur ces conditions générales de vente sauf acceptation formelle et expresse de notre société.

Les renseignements portés sur les catalogues, prospectus, tarifs et schémas ne sont donnés qu'à titre indicatif par le vendeur. Celui-ci se réserve le droit d'apporter, à tout moment, et sans préavis, toutes modifications, sauf à partir du moment où le matériel aura fait l'objet d'un dossier technique venant à l'appui d'un contrat de vente.

Notre société ne sera liée par les engagements qui pourraient être pris par nos représentants que sous réserve de confirmation écrite de notre société.

2. Etudes et projets

Notre société n'engage pas sa responsabilité sur les conseils qui peuvent lui être demandés et n'entrant pas dans sa compétence normale, limitée aux caractéristiques des produits. Tout acheteur, ou utilisateur désirant obtenir des résultats spécifiques, devra s'assurer les conseils de professionnels autorisés pour déterminer les matériels à utiliser dans ce but.

3. Commandes

Notre société ne sera liée par les commandes prises par ses représentants ou employés que sous réserve d'une confirmation écrite par notre société.

4. Modification ou annulation de commande

Toute modification ou annulation de commande demandée par l'acheteur ne pourra être prise en considération que si elle est parvenue par écrit à notre société avant l'expédition des produits. En cas d'accord de notre société, l'acheteur devra supporter tous les frais liés à cette modification ou à cette annulation, en cas de refus, notre société aura également droit au paiement de ces frais et les acomptes versés par l'acheteur seront acquis à notre société.

5. Livraisons et transport

Nos marchandises voyagent aux risques et périls de l'acheteur, qu'elles soient expédiées franco de port ou non. Il appartient à l'acheteur de vérifier les expéditions à l'arrivée (nombre et état des colis réceptionnés) et d'exercer, s'il y a lieu, ses recours contre le transporteur. Sans préjudice de ces recours, toute réclamation relative aux vices apparents ou à la non conformité du produit livré devra, pour être prise en considération, être formulée à notre société dans les quarante huit heures après la date de réception, et ce, par lettre recommandée avec avis de réception. Les marchandises livrées ne sont pas déchargées. Il appartient à l'acheteur de prendre ses dispositions pour la réalisation de cette opération chez le destinataire. Les délais de livraison sont indiqués aussi exactement que possible mais sont fonction des possibilités d'approvisionnement et de transport. Les retards par rapport à ces délais ne peuvent justifier l'annulation de la commande, ni donner lieu à des retenues, indemnités de retard ou paiements de dommages et intérêts.

6. Prix

Nos prix s'entendent H.T., nets de tout escompte et sont facturés sur la base des tarifs en vigueur au jour de la livraison.

7. Reprises et échanges

Aucun produit ne pourra être repris ou échangé sans accord préalable écrit de notre société. La non observation de cette clause pourra entraîner la réexpédition du matériel à l'acheteur et ce, à ses frais exclusifs. Les risques du retour sont toujours à la charge de l'acheteur.

Aucune demande de reprise ne sera prise en compte plus de 6 mois après la livraison initiale.

Tout matériel devra être retourné dans son emballage d'origine. Tout matériel retourné pour réparation ou échange fera l'objet d'une expertise. Le devis des réparations sera communiqué au client et les reprises ou échanges ne seront effectués que sur commande écrite du client.

Tout retour de matériel neuf consécutif à une erreur :

- d'EMAT: fera l'objet d'un avoir total

- de l'acheteur: fera l'objet d'un avoir avec une décote de 30% pour les produits tenus en stock par EMAT

avec une décote de 40% pour les produits non tenus en stock par EMAT.

Les avoirs ne sont pas remboursables. Ils peuvent être affectés au règlement d'une commande en cours ou à venir.

8. Montage - Mise en service - Réglage

Les frais de montage de nos produits sont à la charge de l'acheteur. Les déplacements éventuels nécessaires à la mise en service et au réglage de nos produits ne sont pas compris dans nos prix et sont donc à la charge de l'acheteur. Dans le cas où, après livraison, les caractéristiques ou performances du matériel seraient contestées et nécessiteraient des mesures par le vendeur, l'acheteur supporterait entièrement les frais engagés par le vendeur s'il est prouvé que les prestations de ce dernier sont respectées.

9. Paiement

Les réclamations éventuelles, dont le recours en garantie concernant une fourniture quelconque ne dispensent pas l'acheteur de régler les factures à leur échéance. Le délai de paiement des factures s'entend à partir de la mise à disposition des marchandises.

Sauf conventions exceptionnelles, nos fournitures sont payables à 30 jours fin de mois, net sans escompte.

Conformément à la loi n°2001-420 du 15 mai 2001, les pénalités de retard sont exigibles à compter du jour suivant la date de règlement figurant sur la facture, au taux égal à une fois et demie le taux d'intérêt légal.

10. Réserve de propriété

Les marchandises vendues restent la propriété de notre société jusqu'à paiement intégral du prix et ce, même en cas de procédure collective, conformément à la loi du 12 mai 1980. Néanmoins, à compter de la mise à disposition de marchandises, l'acheteur assume la responsabilité des dommages que ces biens pourraient subir ou occasionner, pour quelque cause que ce soit.

11. Garantie

Les appareils sont garantis un an contre tous vices de fabrication, sauf stipulation contraire et sous réserve d'être installés et entretenus par des professionnels qualifiés, conformément à la réglementation en vigueur, les règles de l'art et aux instructions qui figurent sur nos notices de montage et dans la mesure où ils fonctionnent dans des conditions normales d'utilisation. La garantie prendra effet à la date de facturation établie par EMAT et sous réserve de réception, dans les 15 jours qui suivent la mise en service, chez EMAT, du bon de garantie ou du rapport de mise en service attesté et signé. Nous déclinons toute responsabilité et aucune garantie ne serait applicable en cas d'installations défectueuses, mal adaptés ou non conformes aux normes en vigueur. La garantie se limite à la remise en état ou à l'échange gratuit après contrôle de notre part, de la (ou des) pièce(s) défectueuse(s) par une pièce identique ou similaire; les frais de main d'œuvre, de déplacement, d'accession sur chantier au matériel et de transport sont exclus. Seuls sont concernés les défauts de fabrication et de matière première.

Tout remplacement réalisé durant la période de garantie, même si celui-ci nécessite éventuellement une immobilisation du matériel, ne peut en aucun cas prolonger la durée de cette garantie. Aucun dommage et intérêt ne pourra être réclamé pour préjudice indirect, commercial ou autre.

Ne peuvent être pris en considération et couverts par notre garantie des dommages incombant :

- à des phénomènes extérieurs, tels que; inondations, eaux anormalement calcaires, etc.

- à des négligences de l'utilisateur, telles que; manque d'eau, de combustibles ou d'électricité.

- au non respect des consignes stipulées dans nos documents, à une détérioration due à une mauvaise manutention au cours du transport ou à une fausse manœuvre, à une utilisation d'accessoires autres que ceux d'origine, à des défauts de surveillance et d'entretien.

Que ce soit à l'égard de l'acheteur ou de toute autre personne, notre société ne pourra en aucun cas être tenue pour responsable des dommages corporels ou matériels de quelque nature qu'ils soient, qui pourraient être provoqués par nos produits ou qui seraient la conséquence directe ou indirecte de l'utilisation des dits produits.

12. Juridiction

Toute contestation relative à l'interprétation ou à l'exécution des présentes Conditions Générales de Vente ainsi qu'aux commandes et à leurs suites sera soumise à la compétence exclusive du Tribunal de Commerce de LYON, le droit français étant seul applicable.





INFORMATIONS GENERALES DE VENTE 2019

La clientèle d'EMAT se compose exclusivement de professionnels spécialisés dans le négoce de matériels de chauffage et/ou de climatisation.

EMAT ne vend qu'aux sociétés en compte.

Transport :

Transport	Tarif HT port et emballage	
	≤ 20kg	> 20kg
Poids kg		
Franco à partir de 1500€ HT net	0 €	0€
En dessous de 1500€ HT net	30 €	65€

Vérification transport :

Lors de la livraison, veuillez vérifier :

- * le nombre de colis livrés,
- * l'état des colis réceptionnés.

Nous vous rappelons que la marchandise voyage toujours au risque et péril du destinataire.

En cas d'avarie ou de manquant, le préciser sur le récépissé de livraison et **le confirmer par lettre recommandée avec AR sous 48 heures au transporteur**, si la marchandise est acceptée.

Nous transmettre le double de votre réclamation à l'adresse suivante :

EMAT SA - 1 rue Clément Ader - BP 316 - 69745 GENAS cedex
Fax : 04 78 90 66 22

Si ces conditions ne sont pas remplies dans les 48 heures qui suivent la réception de la marchandise, aucun recours n'est possible et la perte incombe intégralement au destinataire.

Ce que vous devez inscrire en cas de réserve :

- * Emballage déchiré, éventré, mouillé.
- * Carton déchiré : matériel manquant.
- * Matériel cassé, plié, tordu, enfoncé, hors service, invendable.
- * Nombre de colis non conforme au bon de livraison.
- * Marchandise refusée pour le motif ci-dessous :
 - # panneau latéral droit enfoncé,
 - # porte avant rayée,
 - # capot dessous ...

" Sous réserve de déballage" est sans valeur juridique.

Retour de matériel neuf

Dans le cas d'une erreur due aux services EMAT, tout retour de matériel neuf fait l'objet d'un avoir total.

Dans le cas d'une erreur due aux services de l'acheteur, tout retour de matériel neuf, après accord écrit de notre siège social, fait l'objet d'un avoir équivalent à 70% maximum de la valeur du matériel s'il est tenu en stock par EMAT. Dans le cas contraire, l'avoir sera de 60% de la valeur du matériel. Les éventuels frais de remise en état de matériels dégradés sont à la charge de l'acheteur. Le port retour est à la charge de l'acheteur.

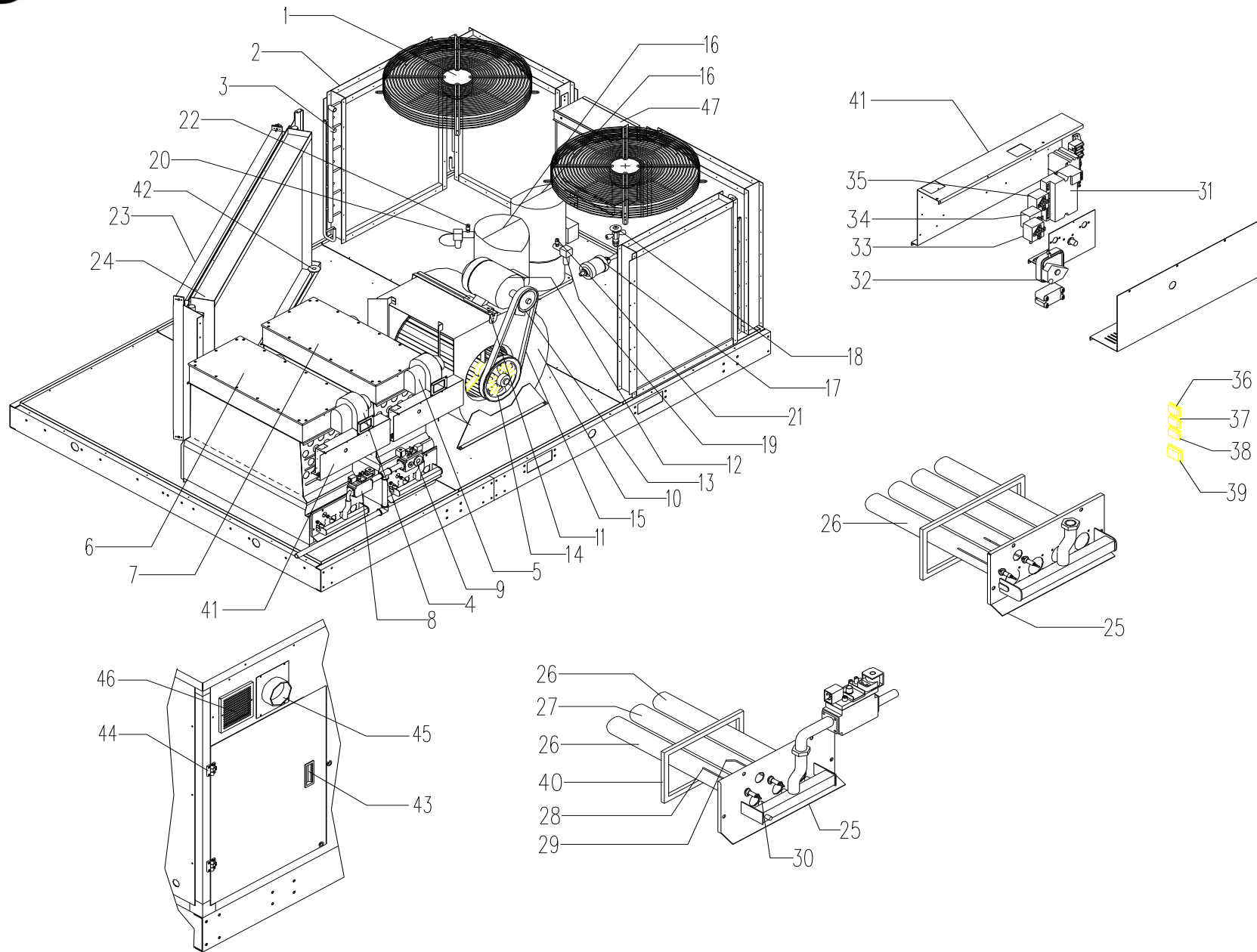


SOMMAIRE
TRAITEMENT & CONDITIONNEMENT D'AIR
2019

UNIX.....	4-11
ROOF TOP.....	12-21
AQUALIX 1.....	22-29
Vn / Vnt.....	30-31
CASSETTE CPE04 à CPE 06.....	32-33
CASSETTE CPE 09 à CPE 16.....	34-35
MUREAUX UME 06.....	36-37
MUREAUX UME 09 à UME 12.....	38-39
MUREAUX UME 15.....	40-41
ACCESSOIRES PAC.....	42-43
BESST P-PR.....	44-53
AQUALIX 2.....	54-59
CASSETTE CPE2 04 à 08.....	60-61
CASSETTE CPE2 09 à 16.....	62-63
MURAU SWB 04 à 06	64-65
MURAU SWB 12 à 18	66-67
MURAU SWC	68-69
CASSETTE CPE2-N 04 à 08.....	70-71
CASSETTE CPE2-N 09 à 16.....	72-73



VUE ECLATEE ROOF TOP



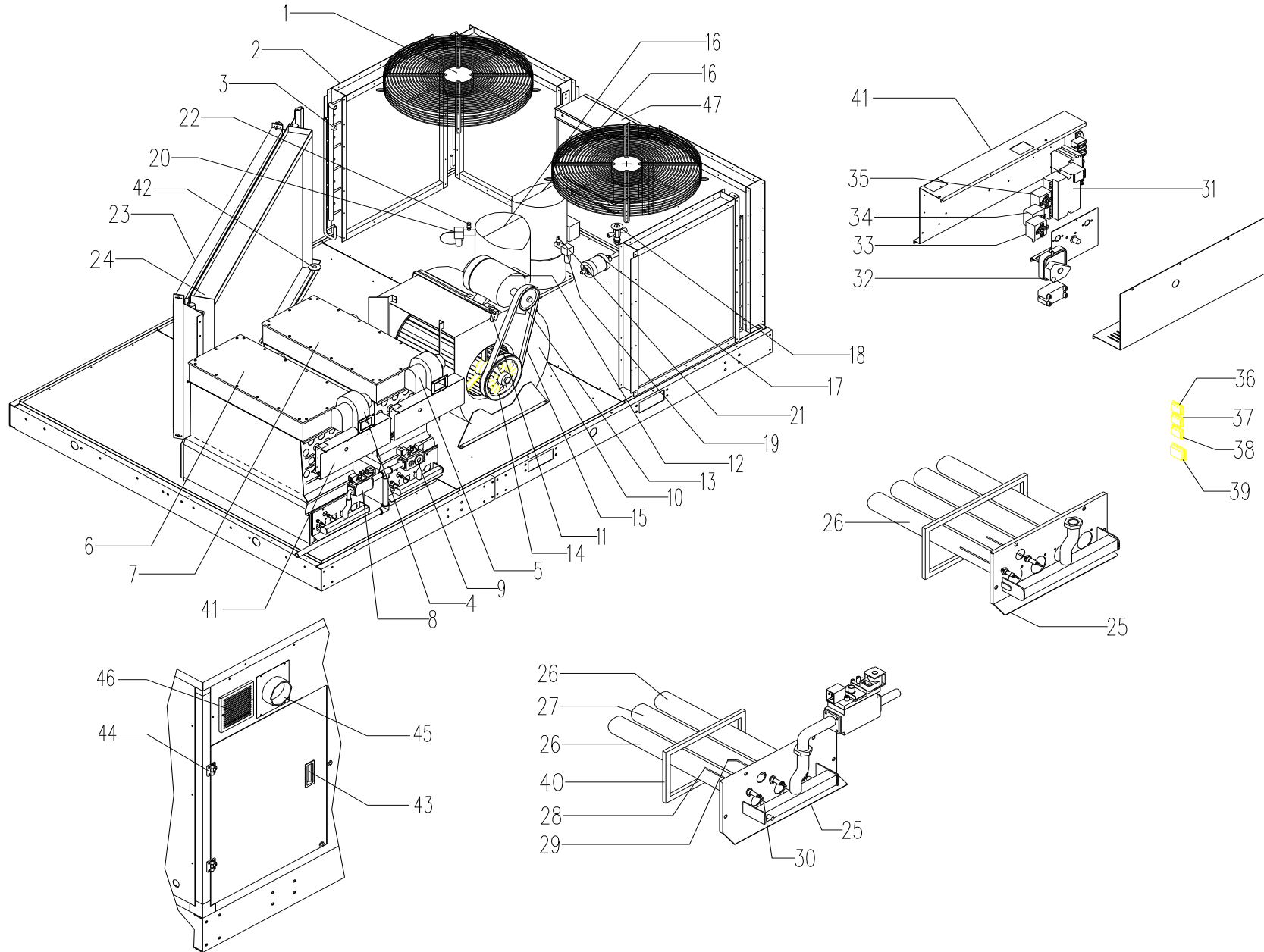


Liste de prix pièces détachées ROOF TOP 2019

REP	CODE Emat	CODE	DESIGNATION	Modèles					PRIX € Unit.
				100	200	300	400	500	
1		1803031	VENTILATEUR FE050-4EA.4L.2 + GRILLE	1		2			
		1803030	VENTILATEUR FE050-6EA.4F2NV + GRILLE		2				
		1803024	VENTILATEUR FE071-SDA.6F.2 + GRILLE				2	2	
2		1905017	BATTERIE CONDENSATION 3R DIS 7535800 1,6P	1	2	2	4	4	
		1905029	BATTERIE CONDENSATION 2R DIS 7577600 1,6P		2		4		
3		1862001	FUSIBLE THERMIQUE 138° 3082/2 1/4"NPT	1	2	2	2	2	
4	0202000003	1800073	EXTRACTEUR CENTRIFUGE G2S097-FF06-15	1	2	1	1		438,00
5	0202000007	1800071	EXTRACTEUR CENTRIFUGE G2S108-AE30-09			1			710,00
	0202000006	1800072	EXTRACTEUR CENTRIFUGE G2E120-DC16-22				1	2	808,00
6		6754200	SCAMB COLL PE30 AISI430 6754200	1	1		1		
		6754100	SCAMB COLL PE20 AISI430 6754100		1	1			
7		6754300	SCAMB COLL PE40 AISI430 6754300			1			
		6739700	SCAMB COLL PE 61- CF 35-36 6739700				1	2	
8	0702000009	1824114	VANNE GAZ 830 402 TANDEM -20/+60 (1 alure) (Rampe B20)		2	1			306,00
	0197000201	1824023	VANNE GAZ 843 008 SIGMA -20/60°C (2 allures)	1				1	263,00
9	0702000010	1824112	VANNE GAZ 822 001 NOVA -20/+60 (1 allure)(Rampe 40)			1	2	1	306,00
10	0169000018	1800004	VENTILATEUR CENT. AT 12/9 SS COD NIC F0031	1					682,00
	0169000019	1800005	VENTILATEUR CENT. AT 15/11 SS COD NIC 600335		1	1			1387,00
	0169000014	1800029	VENTILATEUR CENT. AT 18/18 SS COD NIC F00348				1	1	2800,00
11		1800606	SUPPORT MOTEUR X AT12/9 COD NIC 687318	1					
		1800617	SUPPORT MOTEUR X AT 15/11 COD N 687335		1	1			
	0169000023	1800611	SUPPORT MOTEUR X AT18/18 COD N 687348				1	1	60,00
12	0180000014	1810002	MOTEUR TRI HP1 220/380/50 B3 4P	1					489,00
	0178000002	1810004	MOTEUR TRI 220/380/50 B3 4P-1,5kw		1				736,00
	0178000006	1810005	MOTEUR TRI 220/380/50 B3 4P-2,2kw			1	1		1011,00
	0178000008	1810006	MOTEUR TRI 220/380/50 B3 4P-3 kw					1	1175,00
13	0206000004	1801072	POULIE VARIABLE VS4-PV2 D 19 COD NIC 686073	1					113,00
		1801505	POULIE VARIABLE RST 120 A1 1215		1	1	1		
14		1801007	POULIE FIXE CS 6 F D25 COD 686181	1					
		1801091	POULIE FIXE SPB 170 1 + TB 1610 D 25		1	1			
		1801092	POULIE FIXE SPB 180 1 + TB 1610 D 25			1			
		1801113	POULIE FIXE SPB 190 1 + TB 1610 D 25		1				
		1801107	POULIE FIXE SPB 212 1 + TB 2012 D 25				1	1	
		1801114	POULIE FIXE SPB 224 1 + TB 2012 D 25				1	1	
15	0215000018	1802039	COURROIE A 45	1					23,00
	0268000000	1802029	COURROIE B 51		1	1			52,00
	0268000004	1802078	COURROIE B 58				1	1	52,00



VUE ECLATEE ROOF TOP



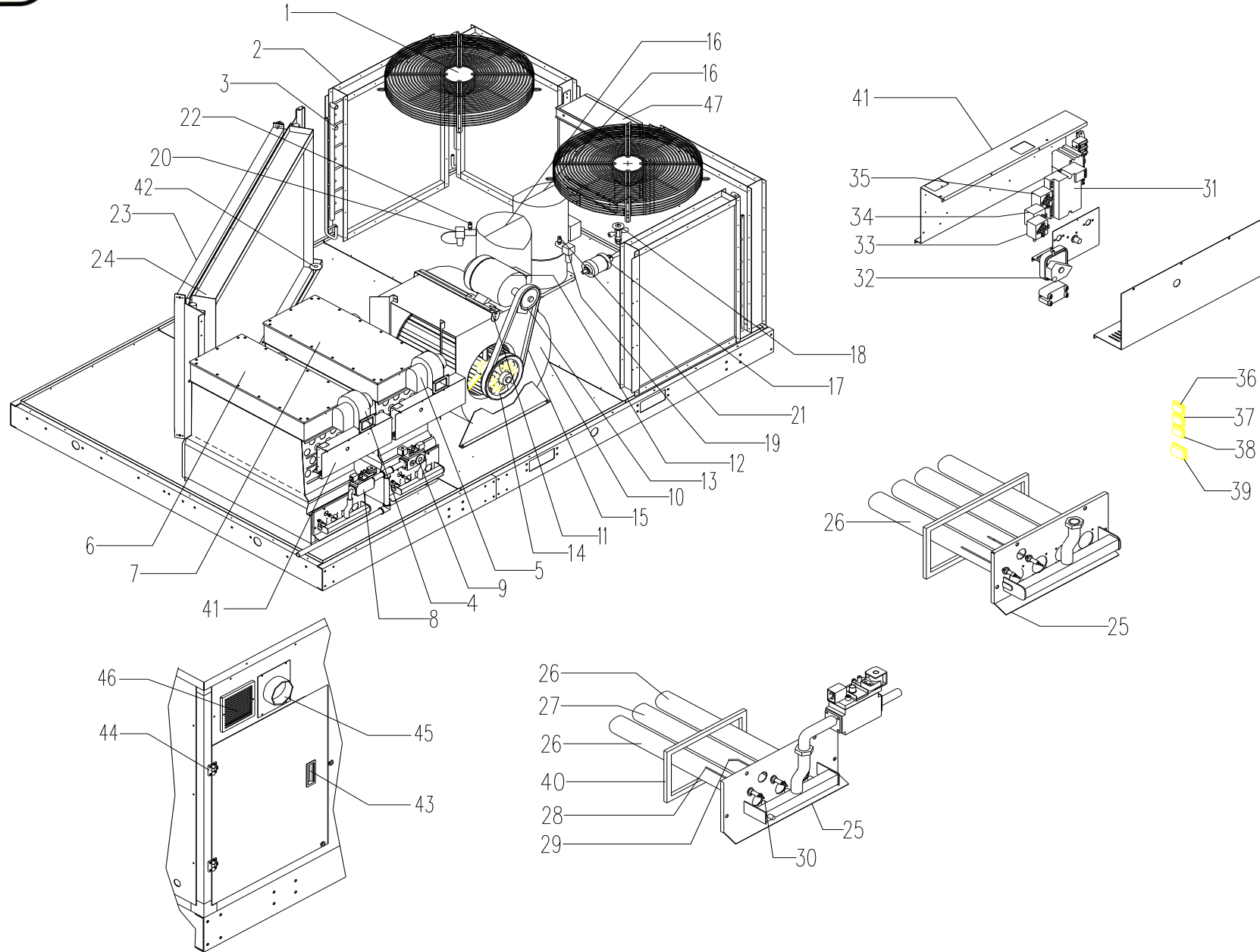


Liste de prix pièces détachées ROOF TOP 2019

REP	CODE Emat	CODE	DESIGNATION	Modèles					PRIX € Unit.
				100	200	300	400	500	
16	0702000027	1872304	COMP ZR81KCE TFD 522 HP 6,5 Remplacé par SANYO C SBN303H8	1		2			1995,00
		1872208	COMP ZR 61 KCE TFD 522 HP 5 R407C		2				
		1872211	COMP ZR 11 M3E TWD 551 HP 9 R407C				2		
		0650000069	1872214	COMP ZR 16 M3E TWD 551 HP 13 R407C					2
17	0650000080	1876002	FILTRE DESHYDRATEUR+VOYANT WSG 084S 1/2"	1	2	2	2		147,00
		1876004	FILTRE DESHYDRATEUR+VOYANT WSG 165S 5/8"					2	
18		1861022	DETENDEUR TDEX 8 R22	1		2			
	0650000045	1861038	DETENDEUR TCBE OR.2	1		2			277,00
		1861024	DETENDEUR TDEX 6 R22		2				
		1861036	DETENDEUR TCBE OR.1		2				
		1861020	DETENDEUR TDEX 11 R22				2		
		1861040	DETENDEUR TRE 10-8Z				2		
		1861021	DETENDEUR TDEX 16 R22					2	
	1861044	DETENDEUR TRE 20-12,5Z					2		
19		1876102	RACC ROTAL 1"3/4-12UNF-22F ANG+PP				2	2	
20		1876104	RACC ROTAL 1"1/4-12UNF-18F ANG+PP				2	2	
21		1216004	PRESSOSTAT BASSE PRESS. P100AA-24D 2 BAR	1	2	2	2	2	
		1216007	PRESSOSTAT BASSE PRESS. CC80 1/2S 1/4SF NO	1	2	2	2	2	
	0650000038	1216014	PRESSOSTAT BASSE PRESS. P100AP-58D 1,4 BAR	1	2	2	2	2	100,00
22		1216000	PRESSOSTAT HTE PRESS. P100CA-53D 26,9 BAR	1	2	2	2	2	
		1216009	PRESSOSTAT HTE PRESS. CC80 28/23 1/4SF NC	1	2	2	2	2	
	0650000040	1216015	PRESSOSTAT HTE PRESS. P100CP-1D 27,6 BAR	1	2	2	2	2	130,00
23	0701000002	1932511	FILTRE CASSETTE MM 900*570*48 G4	1			3	3	88,00
	0701000003	1932512	FILTRE CASSETTE MM 860*290*48 G4		3	3			55,00
24		1905030	BATTERIE EVAP 4R DIS 7577500 2,1P	1					
		1905032	BATTERIE EVAP 3R DIS 7745100 1,8P		1				
		1905019	BATTERIE EVAP 4R DIS 7536000 1,8P			1			
		1905039	BATTERIE EVAP 3R DIS 7717900 1,8P CF 35				1		
		1905040	BATTERIE EVAP 4R DIS 7717800 2,1P CF 36					1	
25	0197000083	1825139	COLLECTEUR GAZ 6614200 (Brûleur 3 rampes)	1	2	2	1		100,00
		1823081	COLLECTEUR GAZ 6695200 (Brûleur 4 rampes)				1	2	
26	0197000029	1823065	BRULEUR 504178 INOX AISI 441 BAS NOX	2	2		2		86,00
	0197000027	1823063	BRULEUR 504180 INOX AISI 441 BAS NOX=B20 avec EV830		2	2			91,00
	0197000031	1823067	BRULEUR 504182 INOX AISI 441 BAS NOX=B40 avec EV822			2			102,00
		1823080	BRULEUR 506136/20 P31*24 INOX AISI 441				4	8	
27	0197000028	1823066	BRULEUR 504179 INOX AISI 441 BAS NOX TEGOL	1	1		1		99,00
	0197000026	1823064	BRULEUR 504181 INOX AISI 441 BAS NOX TEGOL=B20 avec EV830		1	1			93,00
	0197000030	1823068	BRULEUR 504183 INOX AISI 441 BAS NOX TEGOL=B40 avec EV822			1			112,00



VUE ECLATEE ROOF TOP



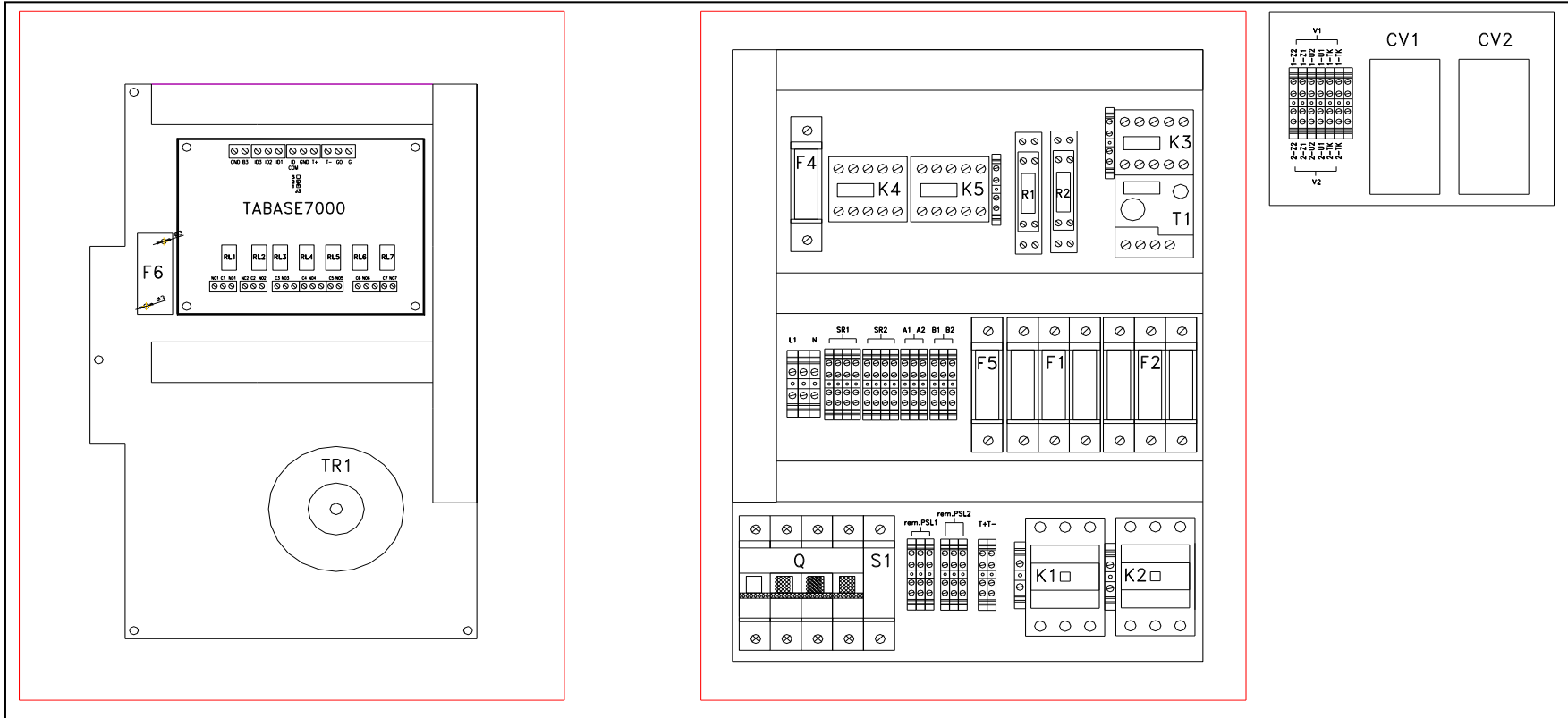


Liste de prix pièces détachées ROOF TOP 2019

REP	CODE Emat	CODE	DESIGNATION	Modèles					PRIX € Unit.
				100	200	300	400	500	
28	019800026	1210070	SONDE IONISATION 7367300	1	2	2	2	2	51,00
29	019800027	1210071	ELECTRODE ALLUMAGE 7366700	1	2	2	2	2	51,00
30	019700034	1825052	INJECTEUR MOD S85 DIAM. 2,80 GN	3	3		3		12,00
	019700011	1825062	INJECTEUR MOD S85 DIAM. 2,55 GN		3	3			12,00
	019700015	1825064	INJECTEUR MOD S85 DIAM. 3,40 GN			3			12,00
	019700064	1825192	INJECTEUR MOD S85 DIAM. 3,30 GN				4	8	12,00
31	019800033	1210077	BOITE DE CONTROLE RV05253110	1	2	2	2	2	400,00
32	019800034	1210081	PRESSOSTAT AIR 0,85 MBAR	1	2	2	2	2	281,00
33	019800032	1215030	THERMOSTAT DE REGULATION	1	1	1	1	1	96,00
34	019800012	1215025	THERMOSTAT FAN TR2 0-40°C	1	1	1	1	1	74,00
35	019800013	1215020	THERMOSTAT LIMIT LS1 100°C	1	1	1	1	1	69,00
36	020100007	1210016	VOYANT VERT	1	1	1	1	1	11,00
37	020100005	1210015	VOYANT ORANGE	1	1	1	1	1	9,00
38	020100017	1211035	BOUTON POUSSOIR ROUGE	1	1	1	1	1	15,00
39	019700089	1211016	CAPUCHON VOYANT	3	3	3	3	3	17,00
40	020200011	1903040	JOINT ISOLANT BRULEUR 7314000	1	2	2	2	2	46,00
41		2GE1136	TABLEAU ELEC COMPLET PARTIE CHAUD UNIQT	1	2	2	2	2	
	0198000216	1824125	CABLE ALIM. VANNE GAZ 843 096401	1				1	16,00
	0198000217	1824126	CABLE MODUL. VANNE 843 096452	1				1	98,00
	0197000006	1824122	CABLE ALIM. VANNE 822			1	2	1	35,00
	0198000216	1824119	CABLE ALIM. VANNE 830 TANDEM		2	1			16,00
		1824127	CABLE EXTRACTEUR FUMÉES	1	2	2	2	2	
42		155008	SIPHON 7190CR32S2	1	1	1	1	1	
43		1800456	POIGNEE ABS NOIR 87,5*30,7 P2-41	4	5	5	5	5	
44		1050008	CHARNIERE SOUTHCO COD E6-10-301-20	8	10	10	10	10	
45		6768060	BRIDE ADAPTATION CHEMINEE D.100	1	2	2	2	2	
46		1931110	GRILLE ENTREE AIR 150*150 9696-804-400 INOX	1	2	2	2	2	
47		1910400	TABLEAU ELEC. GEN. CF 100 GAS AVEC CABLES	1					
		1910401	TABLEAU ELEC. GEN. CF 200 GAS AVEC CABLES		1				
		1910402	TABLEAU ELEC. GEN. CF 300 GAS AVEC CABLES			1			
		1910403	TABLEAU ELEC. GEN. CF 400 GAS AVEC CABLES				1		
		1910404	TABLEAU ELEC. GEN. CF 500 GAS AVEC CABLES					1	
48		10004191-TC	TUBE 3/4 SP2,5 LG 570MM					1	
49		1040009	COUDE F/F 90° 3/4 FONTE					1	
50		10004181-TC	TUBE 3/4 SP2,5 LG 220MM					1	
51		1876150	RACCORD T 3/4 F/F/F CHROME					1	
52		1040141	TUBE FILETE 1/2" L 100MM					1	
53		1040140	TUBE FILETE 1/2" L 145MM					1	



VUE ECLATEE ROOF TOP



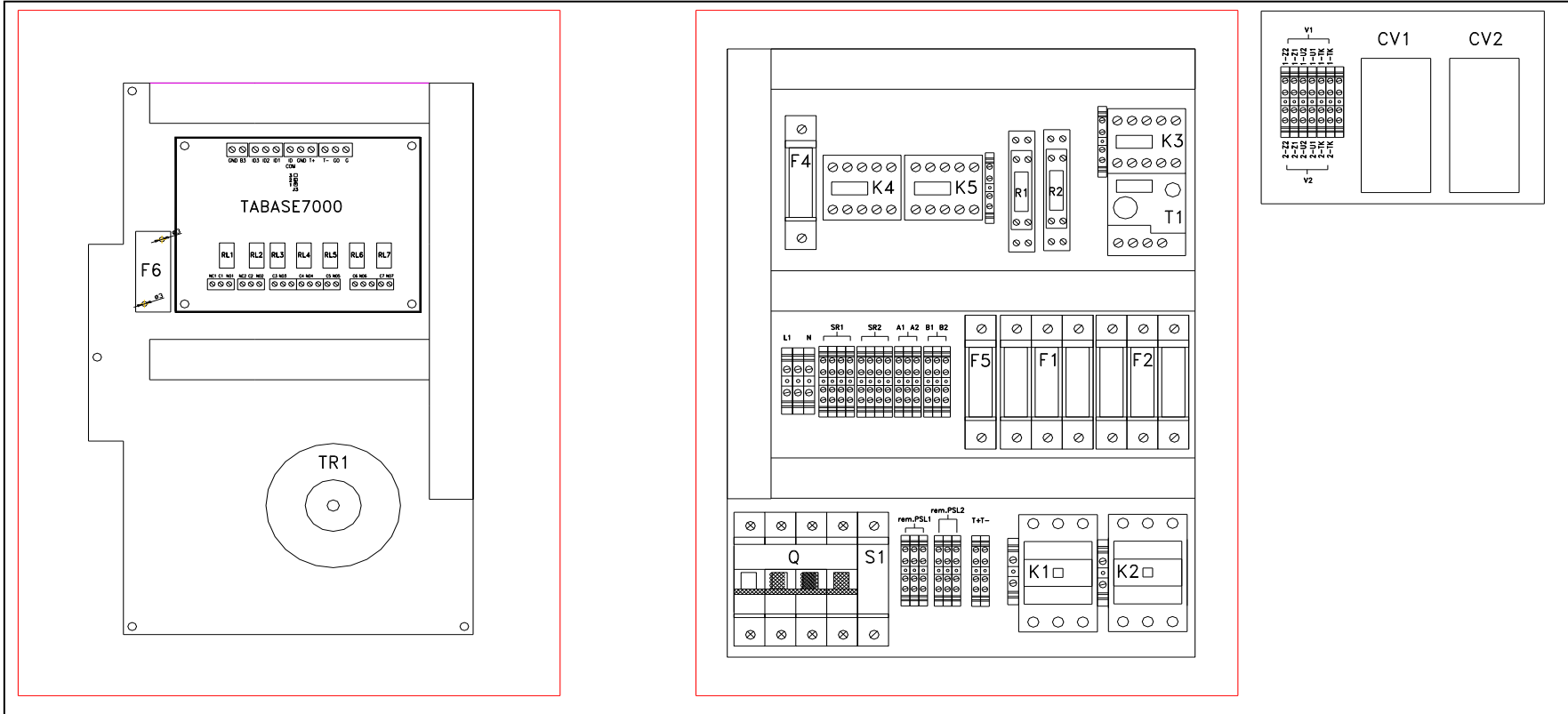


Liste de prix pièces détachées ROOF TOP 2019

REP	CODE Emat	CODE	DESIGNATION	Modèles					PRIX € Unit.
				100	200	300	400	500	
Q		1211122	Disjoncteur principal E84E-C20	1					
		1211123	Disjoncteur principal E84E-C25		1				
		1211125	Disjoncteur principal E84E-C40			1			
		1211129	Disjoncteur principal E84-C50				1		
		1211126	Disjoncteur principal E84-C63					1	
S1	0702000007	1210140	Controleur de phases	1	1	1	1	1	346,00
K1/K2		1211084	Relais compresseur LS 17.10	1	2	2			
		1211083	Relais compresseur LS 27.10				2		
	0650000117	1211082	Relais compresseur LS 37.10					2	639,00
K3	0702000001	1211085	Relais ventilateur de soufflage LS 07.4.00	1	1	1	1		89,00
	0701000007	1211097	Relais ventilateur de soufflage LS 05.10					1	89,00
K4/K5		1211085	Relais ventilateurs condenseur LS 07.4.00	1	2	2	2	2	
R1/R2	0702000008	1210141	Relais auxiliaire 3° etage		2	2	2		50,00
T1		1210205	Relais therm; ventilateur de soufflage B05-1,7/2,4A	1					
	0702000002	1210200	Relais therm; ventilateur de soufflage B05-3/4,7A		1				93,00
	0702000003	1210207	Relais therm; ventilateur de soufflage B05-4/6,3A			1	1		93,00
	0701000006	1210206	Relais therm; ventilateur de soufflage B05-5,5/8A					1	112,00
carte	0702000004	1910616	CARTE TABASE5000 5 RELAIS	1					457,00
	0702000005	1910617	CARTE TABASE7000 7 RELAIS	1	1	1	1	1	594,00
		1910630-1	CLE HARDWARE POUR CF100	1					
		1910630-2	CLE HARDWARE POUR CF200-500		1	1	1	1	
ARIA remplacée par kit Eliwell		4AK00CA004	Kit Cde à dist. Eliwell CF100 sans Free Cooling	Sans FreeCooling					
	0701000060	4AK00CA005	Kit Cde à dist. Eliwell CF100 avec Free Cooling	Avec FreeCooling					929,00
		4AK00CA006	Kit Cde à dist. Eliwell CF200à400 sans Free Cooling		Sans FreeCooling	Sans FreeCooling	Sans FreeCooling		
	0701000061	4AK00CA007	Kit Cde à dist. Eliwell CF200à400 avec Free Cooling		Avec FreeCooling	Avec FreeCooling	Avec FreeCooling		929,00
TR1	0702000006	1910724	TRANSF 230-24V 30VA	1	1	1	1	1	112,00
CV1/CV2	0180000009	1212002	Condensateur ventilateur 16 mF	1		2			46,00
	0180000008	1212001	Condensateur ventilateu 10 mF		2				38,00
	0701000015	4KSCOD	Platine additionnelle	1	1	1	1	1	Voir tarif public



VUE ECLATEE ROOF TOP





Liste de prix pièces détachées ROOF TOP 2019

REP	CODE Emat	CODE	DESIGNATION	Modèles					PRIX € Unit.
				100	200	300	400	500	
		6745700	SORTIE FUMÉES D=80	1	2	2	1		
		6740300	SORTIE FUMÉES D=90				1	2	
		7760700	BAC DE RECUPERATION DES CONDENSATS	1					
		7753500	BAC DE RECUPERATION DES CONDENSATS		1	1			
		7723500	BAC DE RECUPERATION DES CONDENSATS				1	1	
		7758300	PANNEAU DE FOND	1					
		7760800	PANNEAU DESSUS	1					
		7758400	PANNEAU ANTERIEUR DROIT	1					
		6740500	PANNEAU INSP. VENTILATEUR-FILTRE	3	1	1	2	2	
		7758500	PANNEAU POST. SUP/INF GAUCHE	2					
		7758600	PANNEAU POST. SUP/INF DROIT	2					
		7758700	PANNEAU POST. LATERAL	1					
		7758800	GRILLE D'ASPIRATION	1					
		7758900	PANNEAU FIXE ACCES BRULEUR	1					
		6755100	PORTE INSP. ACCES BRULEUR	1					
		6754900	PANNEAU SORTIE FUMÉES	1					
		7752000	PANNEAU DE FOND POSTERIEUR		1	1			
		7751900	PANNEAU DE FOND CENTRAL		1	1			
		7751800	PANNEAU DE FOND ANTERIEUR		1	1			
		7753600	PANNEAU DESSUS POSTERIEUR		1	1			
		7753700	PANNEAU DESSUS CENTRAL		1	1			
		7753800	PANNEAU DESSUS ANTERIEUR		1	1			
		7750300	PANNEAU ANTERIEUR DROIT/GAUCHE		2	2			
		7750400	PANNEAU POSTERIEUR SUP/INF GAUCHE		2	2			
		7750500	PANNEAU POSTERIEUR SUP/INF DROIT		2	2			
		7750600	PANNEAU POSTERIEUR LATERAL		1	1			
		7750700	GRILLE D'ASPIRATION DROITE/GAUCHE		2	2			
		6752500	PANNEAU INSP. VENTILATEUR-FILTRE		2	2			
		7722400	PANNEAU FIXE ACCES BRULEUR		1	1	1	1	
		7721800	PANNEAU DE FERMETURE LATERAL		2	2	2	2	
		6741000	PANNEAU SORTIE FUMÉES		1	1	1	1	
		6740600	PORTE INSP. ACCES BRULEUR GAUCHE		1	1	1	1	
		6740700	PORTE INSP. ACCES BRULEUR DROITE		1	1	1	1	
		7604000	PANNEAU DE FOND POSTERIEUR				1	1	
		7720400	PANNEAU DE FOND CENTRAL				1	1	
		7647800	PANNEAU DE FOND ANTERIEUR				1	1	
		7719200	PANNEAU DESSUS POSTERIEUR				1	1	
		7719300	PANNEAU DESSUS CENTRAL				1	1	
		7719400	PANNEAU DESSUS ANTERIEUR				1	1	
		7721300	GRILLE ANTERIEUR DROITE/GAUCHE				2	2	
		6740400	PANNEAU DE FERMETURE VERS COMPRESSEUR				1	1	
		7720500	PANNEAU POSTERIEUR SUP GAUCHE				1	1	
		7720600	PANNEAU POSTERIEUR SUP DROIT				1	1	
		7720700	PANNEAU POSTERIEUR INF GAUCHE				1	1	
		7720800	PANNEAU POSTERIEUR INF DROIT				1	1	
		7721100	PANNEAU POSTERIEUR LATERAL				1	1	
		7721200	GRILLE LATERALE DROITE/GAUCHE				2	2	